

02/2017

LOCAMAT

www.locamat.be

Location d'outillage pour professionnels et particuliers.
Tout pour la rénovation des sols (vitricateur, huile, abrasifs...)

Pour réserver: par téléphone
ou en nos magasins

Pour louer: vous vous présentez à
un de nos comptoirs
de location, muni de:

- votre carte d'identité émise en Belgique
- le montant de la caution
- le montant de la location

Tarif: ne comprend pas les produits de consommation ni l'affûtage.
Ce présent tarif annule les précédents, il peut être modifié sans préavis.
Paiement en liquide, Mister Cash, Visa, Mastercard, Eurocard.
Notre liste d'outils est constamment enrichie de nouveautés, consultez nous.
Les données techniques sont mises à titre indicatif.

1070 ANDERLECHT
Chaussée de Mons 1301
(sur parking BRICO PLAN-IT)

Tél. 02/522.60.47 - Fax 02/522.55.89

Ouvert du lundi au vendredi inclus de 8h à 12h et de
13h à 18h et le samedi de 9h à 12h et de 13h à 18h.



et aussi: **LOCAMAT**

6000 CHARLEROI
Tél.: 071/30.58.85 - Fax: 071/30.70.25
2, rue de Bruxelles
Viaduc - ENTRÉE DU RING

6200 CHÂTELAINAU
Tél.: 071/39.66.91 - Fax: 071/40.30.22
127, rue de Montigny

7000 MONS
Tél.: 065/36.56.26 - Fax: 065/56.99.92
91, Chaussée de Ghlin

5100 NAMUR (WIERDE)
Tél.: 081/31.00.11 - Fax: 081/31.00.12
645, Chaussée de Marche (N4)

LOCAMAT

HTVA€ TVAC€ Caution€

Absorbant d'humidité (dr. déshumidificateur)	-	-	-
Aérogommeuse	59,50	72	350
Agrafeuse pneumatique	9,92	12	100
Aiguille vibrante électrique	26,45	32	200
Aspirateur industriel eau - poussière	24,79	30	150
Aspirateur injection - extraction (dr. nettoyeur de tapis)	-	-	-
Aspirateur / Extracteur d'air et de fumée	29,75	36	150
Autolaveuse (nettoyage industrielle)	41,32	50	200

Balayeuse	59,50	72	250
Bétonnière électrique 150 l	14,88	18	200
Bétonnière électrique 190 l	20,66	25	250
Bras de filière manuelle (pour filière dr filière)	2,48	3	50
Brouette	4,96	6	70
Broyeur de branches à essence (branche de maximum 5 cm)	57,02	69	250
Brûleur de roofing	8,26	10	50
Burineur pneumatique	9,92	12	100

Canon à chaleur gaz 25.000K/cal/h	22,31	27	150
Canon à chaleur gaz 40.000K/cal/h	30,58	37	200
Carotteuse de 60 à 200 mm	40,50	49	400
- réservoir pour carotteuse	6,61	8	50
Chariot de manutention (dr. patin rouleur)	-	-	-
Chauffage de terrasse (gaz)	14,88	18	200
Chauffage électrique	12,40	15	150
Cintreuse manuelle 10 / 12 / 15 / 18 / 22	4,13	5	100
Cintreuse hydraulique	33,05	40	200

Cireuse (dr. monobrosse)	-	-	-
Cloueuse (dous de 16 à 32 mm) pneumatique	12,40	15	100
Cloueuse (dous de <64) pneumatique	18,18	22	150
Cloueuse (dous de 65, 83 et 90 mm) pneumatique	30,58	37	200
Compresseur air électrique 1,5cv/3cv	17,36	21	200
Compresseur air mobile essence, 9CV (pour aérogommeuse)	41,32	50	300
Coupe carrelage manuel 43 cm	8,26	10	100
Coupe carrelage manuel 60 cm	14,87	18	100
Coupe carrelage manuel 75 cm	16,53	20	150
Coupe carrelage sur table 60 cm	32,23	39	350
Coupe carrelage sur table 115 cm	37,19	45	350
Coupe dalle de béton	15,70	19	150
Coupe tube	4,96	6	50
Cristalliseuse (dr. Ponceuse - monobrosse)	-	-	-

Déboucheur 7,5 m pour évier	8,26	10	100
Déboucheur 15 m pour égout (queue de rat)	18,18	22	150
Déboucheur haute pression 15 m	37,19	45	200
Débroussailluse portative	26,45	32	150

Canon à chaleur gaz 25.000K/cal/h	22,31	27	150
Canon à chaleur gaz 40.000K/cal/h	30,58	37	200
Carotteuse de 60 à 200 mm	40,50	49	400
- réservoir pour carotteuse	6,61	8	50
Chariot de manutention (dr. patin rouleur)	-	-	-
Chauffage de terrasse (gaz)	14,88	18	200
Chauffage électrique	12,40	15	150
Cintreuse manuelle 10 / 12 / 15 / 18 / 22	4,13	5	100
Cintreuse hydraulique	33,05	40	200
Cireuse (dr. monobrosse)	-	-	-
Cloueuse (dous de 16 à 32 mm) pneumatique	12,40	15	100
Cloueuse (dous de <64) pneumatique	18,18	22	150
Cloueuse (dous de 65, 83 et 90 mm) pneumatique	30,58	37	200
Compresseur air électrique 1,5cv/3cv	17,36	21	200
Compresseur air mobile essence, 9CV (pour aérogommeuse)	41,32	50	300
Coupe carrelage manuel 43 cm	8,26	10	100
Coupe carrelage manuel 60 cm	14,87	18	100
Coupe carrelage manuel 75 cm	16,53	20	150
Coupe carrelage sur table 60 cm	32,23	39	350
Coupe carrelage sur table 115 cm	37,19	45	350
Coupe dalle de béton	15,70	19	150
Coupe tube	4,96	6	50
Cristalliseuse (dr. Ponceuse - monobrosse)	-	-	-
Déboucheur 7,5 m pour évier	8,26	10	100
Déboucheur 15 m pour égout (queue de rat)	18,18	22	150
Déboucheur haute pression 15 m	37,19	45	200
Débroussailluse portative	26,45	32	150

HTVA€ TVAC€ Caution€

Débroussailluse sur roues (dr. tondeuse à fleaux)	-	-	-
Décapeur thermique	9,92	12	100
Déchiqueuse (dr. broyeur de branches)	-	-	-
Décolleuse de moquette/vinyle pour sol	28,93	35	150
Découpeuse thermique (dr. tronçonneuse à moteur pour béton)	-	-	-
Défonceuse	11,57	14	150
Dériveur (dr. burineur)	-	-	-
Déshumidificateur d'air 280 m ³	13,22	16	200
Déshumidificateur d'air 765 m ³	20,66	25	200
Déssoucheuse 13 CV	81,82	99	350
Détapisseur	9,92	12	100
Détartreur	30,58	37	200
Diable (chariot de manutention)	6,61	8	50
Disqueuse portative 115 / 125 mm	8,26	10	100
Disqueuse portative 230 mm	12,40	15	100
Disqueuse fixe 300 mm	20,66	25	150

Échafaudage mobile alu avec roues, garde corps, plancher,... (voir magasin selon les dimensions)	-	-	-
Échelle de corniche	14,05	17	150
Échelle d'escalier	11,57	14	150
Échelle de toiture	14,05	17	150
Échelle 12 m, alu, en trois parties	19,83	24	200
Étau, établi de plombier pour filière	8,26	10	100
Extracteur (dr. aspirateur d'air et de fumée)	-	-	-
Extracteur d'humidité (dr. déshumidificateur)	-	-	-

Fendeuse de bûches (puissance 9T)	59,58	60	250
Filière électrique	32,23	39	150
Filière de 3/8" à 1 1/4"	4,96	6	50
Floortech (dr monobrosse)	-	-	-
Foreuse à percussion	7,44	9	100
Foreuse électro-pneumatique	15,70	19	200
Furet (dr déboucheur)	-	-	-

Gèle tube (plomberie-chauffage) électrique	40,49	49	250
Goulotte pour évacuation des débris (par unité d'un mètre)	4,13	5	20
Goulotte : support + entonnoir	5,79	7	50
Goulotte : treuil (dr. treuil)	-	-	-
Groupe électrogène 4 KVA mono	28,93	35	350
Groupe électrogène 7,2 KVA mono	41,32	50	350

Injecteur wall-injection contre l'humidité ascensionnelle (location uniquement avec l'utilisation des produits professionnels disponibles chez Locamat)	45,45	55	200
---	-------	----	-----

Lève plaque (gyproc)	23,97	29	150
----------------------	-------	----	-----

HTVA€ TVAC€ Caution€

Mâchoire pour sertisseuse (dr. Sertisseuse)	-	-	-
Malaxeur (dr. Mélangeur)	-	-	-
Manomètre pour tester installation de gaz	6,61	8	150
Marteau démolition/piqueur moyen, 10 Kg, 1100W	26,45	32	200
Marteau démolition/piqueur mi-lourd, 16 Kg, 1400W	34,71	42	250
Marteau démolition/piqueur lourd, 32 Kg, 1800W	42,97	52	300
Marteau perforateur moyen 1100 W	26,45	32	200
Mélangeur plâtre	16,53	20	150
Meuleuse droite HITACHI GP2	9,09	11	100
Monobrosse	16,53	20	200
Monte-charge 200 Kg avec treuil de 25m à placer sur étagère	28,10	34	200
Monte plaque (dr. lève plaque)	-	-	-
Motoculteur 5,5 CV avec fraises	33,05	40	150
Motoculteur 16 CV hydraulique	70,24	85	350

Nettoyeur haute pression électrique 150 bar	28,93	35	200
Nettoyeur haute pression à moteur essence 200 bar	57,02	69	400
Kit de sablage pour nettoyeur haute pression 200 bar	12,40	15	50
Nettoyeur tapis /moquette+ brosse	33,05	40	300
Nettoyeur tapis/moquette, injection extraction	20,66	25	200

Palan 1 tonne	9,92	12	100
Patin rouleur 2 x 2T + 1 X 3T (2 patins arrière + 1 avant articulé)	8,26	10	100
Perceuse - perforateur (dr. Marteau)	-	-	-
Pince à sertir automatique (dr. sertisseuse)	-	-	-
Plaque vibrante	34,71	42	250
Plieuse zinc	20,66	25	200
Polisseuse (voir ponceuse)	-	-	-
Pompe à mazout	20,66	25	150
Pompe d'épreuve manuelle	26,45	32	150
Pompe électrique à immerger eau limpide	15,70	19	150
Pompe électrique à immerger eau chargée	22,31	27	200
Pompe d'injection pour hydrofuger les murs (dr. Injecteur)	-	-	-
Ponceuse parquet/plancher à bande 750 X 200mm	33,05	40	250
Ponceuse parquet à rouleau ou manchon	18,18	22	200
Ponceuse pour bord et dessous radiateur (disque de 178mm)	15,70	19	150
Ponceuse monobrosse	16,53	20	200
Ponceuse monobrosse avec aspiration	26,45	32	250
Ponceuse-disqueuse-polisseuse	9,92	12	100
Ponceuse portative à bande	14,05	17	100
Ponceuse portative orbitale	9,92	12	100
Ponceuse portative vibrante	7,44	9	100
Ponceuse béton à segments diamantés	49,59	60	200
Ponceuse pour marbre	49,59	60	200
Poste à souder Inverter	16,53	20	200

Queue de rat (dr. déboucheur)	-	-	-
Rabat à béton (+ forfait lames)	16,53	20	100
Raboteuse de souches (dr. Déssoucheuse)	-	-	-
Rainureuse à lames diamantées 125 mm	24,79	30	250
Règle vibrante à moteur, 2m	28,92	35	200
Remorque 500 kg	20,66	25	250
Rogneuse de souches (dr. Déssoucheuse)	-	-	-
Rouleau à gazon	8,26	10	50
Rouleau à maroufler les tapis et lino (50 kg)	6,61	8	50

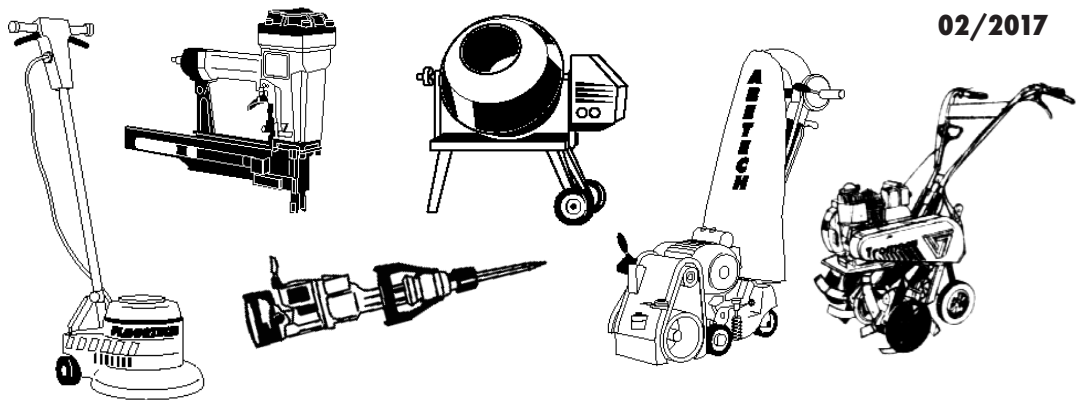
Scarificateur à moteur (pour gazon, pelouse)	37,19	45	200
Scarificateur électrique	26,45	32	200
Schampouineuse (dr. nettoyeur injection - extraction)	-	-	-
Scie circulaire portative	14,88	18	150
Scie circulaire à onglets	26,45	32	150
Scie circulaire sur table	22,31	27	200
Scie égoïne (scie sabre)	14,05	17	150
Scie sauteuse	7,44	9	100
Scie de sol pour béton ou asphalte avec disque 350 mm	48,76	59	300
Sécheur d'air (dr. déshumidificateur)	-	-	-
Sécheur de tapis/moquette	12,40	15	150
Sertisseuse	28,93	35	200
- mâchoire pour sertisseuse avec location machine	6,61	8	20
- mâchoire pour sertisseuse sans location machine	9,92	12	100

Taille haie à moteur	20,66	25	150
Taille haie à moteur sur perche	33,06	40	250
- allonge 1m supplémentaire	4,13	5	50
Tarière à moteur 2T(1 homme)	32,23	39	150
Tondeuse à fleaux	79,34	96	350
Tondeuse tracée	28,93	35	200
Transpalette 2T	18,18	22	150
Treuil (dr. monte-charge)	-	-	-
Treuil pour goulottes	10,74	13	150
Tronçonneuse à moteur à lame diamantée pour béton	30,58	37	350
Tronçonneuse à moteur pour arbres et branchages	26,45	32	200
Tronçonneuse à moteur sur perche	33,06	40	250
- allonge 1m supplémentaire	4,13	5	50
Tronçonneuse électrique pour arbres et branchages	18,18	22	150

Visseuse automatique à ruban pour plaque de plâtre (Gyproc)	13,22	16	150
Visseuse électrique portative avec batterie	9,92	12	100

REMISE: 20% si jour supplémentaire. 7 jours = facturation 4 jours. 1 mois = facturation 12 jours.
Week-end: du samedi 16 h. au lundi 10 h. = 1x24 h. et du vendredi 16 h. au lundi 10 h. = 2x24 h.

IMPRIMERIE WATELET - ARSIMONT - 071/77.35.09



LOCAMAT

www.locamat.be

Vehuur van gereedschappen voor professionelen en particulieren

Alles voor de renovation van vloeren (vernis, olie, schuurmateriaal...)

Reserveren: - per telefoon
- in één van onze winkels

Het huren: Gebeurt ter plaatse na:
• de voorlegging van uw identiteitskaart uitgegeven in België
• het betalen van de waarborg
• het betalen van de huurprijs

SPECIALE VOORWAARDEN
1/11 tot 28/02
Van woensdag 9u. tot vrijdag 9u. = tarief 1 x 24u.

Tarief: In deze prijzen zijn de verbruiksartikelen en de prijs voor het slijpen niet inbegrepen. Deze tarief annuleert de vorige tarieven en wijzigingen onder voorbehoud.
Betaling: kontant, Mister Cash, Visa, Mastercard, Eurocard.
Onze lijst van gereedschappen wordt alsmear groter dus aarzel niet om ons te bellen.
Technische uitleg betreffende de machines is louter informatief.

1070 ANDERLECHT
Bergensesteenweg 1301
(aan de ingang van BRICO PLAN-IT)

Tel. 02/522.60.47 - Fax 02/522.55.89

Open van maandag tot vrijdag van 8u. tot 12u. en van 13u. tot 18u. Zaterdag van 9u. tot 12u. en van 13u. tot 18u.



en ook: **LOCAMAT**

6000 CHARLEROI
Tel.: 071/30.58.85 - Fax: 071/30.70.25
Viaduct - TOEGANG VAN DE RING

6200 CHÂTELAINÉAU
Tel.: 071/39.66.91 - Fax: 071/40.30.22
127, rue de Montigny

7000 MONS
Tel.: 065/36.56.26 - Fax: 065/56.99.92
91, Chaussée de Ghlin

5100 NAMUR (WIERDE)
Tel.: 081/31.00.11 - Fax: 081/31.00.12
645, Chaussée de Marche (N4)

LOCAMAT

	E.BTW€	i.BTW€	Waarborg€
Aanhangwagen 500 kg	20,66	25	250
Afkortzaag	26,45	32	150
Afwerkspaan	28,92	35	200
Asfaltvloerzaag (zie vloerzaag)	-	-	-
Auto vloerwasser (zie Schrob-/zuigmachines)	-	-	-

Bandschroefmachine	13,22	16	150
Bandschuurmachine (zie schuurmachines)	-	-	-
Barrow	4,96	6	70
Behangafstomer / papierafstomer	9,92	12	100
Beitel (pneumatische)	9,92	12	100
Betonfreemachine	57,02	69	250
Betonmolen 150 l (electrisch)	14,88	18	200
Betonmolen 190 l (electrisch)	20,66	25	250
Betonvloerzaag (zie vloerzaag)	-	-	-
Boenmachine (zie roterende schuurmachine)	-	-	-
Boomstronkreiniger 13 CV	81,82	99	350
Boordschuurmachine (zie kantschuurmachine)	-	-	-
Boormachine	15,70	19	200
Bosmaaiër	26,45	32	150
Bouwdroger 280 m ³	13,22	16	200
Bouwdroger 765 m ³	20,66	25	200
Breekhamer 10 kg	26,45	32	200
Breekhamer 16 kg H65	34,71	42	250
Breekhamer 32 kg H85	42,97	52	300
Buisploitang (10/12/15/18/22) manueel	4,13	5	100
Buisploitang (hydraulisch)	33,05	40	200
Buizenklem op statief	8,26	10	100
Buizensnijder	4,96	6	50

Circlezaag	14,88	18	150
Decoupeerzaag (wipzaag)	7,44	9	100
Diamantboor (Kernboormachine met water of met afzuiging voor droog gebruik)	40,50	49	400
Diamantzaag / zaagmachine voor beton	30,58	37	350
Dompelpomp (electr.) voor modderig water	15,70	19	150
Dompelpomp (electr.) voor op hogedrukreiniger (voor modderig water)	22,31	27	200
Draadsnijmachine (electrisch)	32,23	39	150
Draadsnijmachine (manueel) arm	2,48	3	50
Draadsnijder 3/8" - 11/4" (zie draadsnijmach.man.)	-	-	-

Electrische verwarmers (zieverwamer)	-	-	-
Excentrische schuurmachientje (zie schuurmachines)	-	-	-

Freemachines voor beton (zie betonfreemachines)	-	-	-
Freemachines (voor hout)	11,57	14	150
Freemachines 5 pk (Tuingeredschap)	33,05	40	150
Freemachines hydraulisch 16 pk (Tuingeredschap)	70,24	85	350
Floortech (zie schuurmachines)	-	-	-

Gasbrander voor roofing	8,26	10	50
Gipsmenger	16,53	20	150

	E.BTW€	i.BTW€	Waarborg€
Gipsplaten-hefmachine / Paneellift	23,97	29	150
Granietschuurmachine (zie schuurmachines)	-	-	-
Grasmaaiër zelftrekkend 7,5 pk	28,93	35	200
Grondboor (1 man)	32,23	39	150
Grondfreemachines (zie freemachines)	-	-	-

Haagschaar (benzinemotor)	20,66	25	150
Haakse schuurmachine (zie schuurmachines)	-	-	-
Haakse slijper dia 115 / 125 mm	8,26	10	100
Haakse slijper dia 230 mm	12,40	15	100
Haakse slijper dia 300 mm vast	20,66	25	150
Handgeleide veeg-/zuigmachines (zie zuigmachines)	-	-	-
Heater (electrische) 3,2 KW	12,40	15	150
Heggenscharen (benzine) op steel	33,06	40	250
- 1 extra meter extensie	4,13	5	50
Heteluchtkanon (gas; 25.000 Kcal/u) / warmtekanon	22,31	27	150
Heteluchtkanon (gas; 40.000 Kcal/u) / warmtekanon	30,58	37	200
Hogedrukreiniger 150 bar (electrisch)	28,93	35	200
Hogedrukreiniger 200 bar (benzinemotor)	57,02	69	400
Zandstraalkit voor hogedrukreiniger (200 bar)	12,40	15	50
Hoogsnoeiers voor bosonderhoud	33,06	40	250
- 1 extra meter extensie	4,13	5	50
Houthakselaar (benzinemotor 11 pk) 5 cm	57,02	69	250
Houtkliefmachine 9 T	49,58	60	250

Industriële stof- en waterzuiger (zie stofzuiger)	-	-	-
Injectie/extractie machine (zie tapijtreiniger)	-	-	-
Injectiepomp voor het waterafstonde in de muren	45,45	55	200

Kaken voor persfittingmachine (zie persfittingmachine)	-	-	-
Kantschuurmachine voor parket (zie schuurmachines)	-	-	-
Kernboormachines (zie diamantboor)	-	-	-
Kettingzaag (motor 2T) voor takken en bomen	26,45	32	200
Kettingzaag (electr.) voor takken en bomen	18,18	22	150
Klepelmaaiër	79,34	96	35
Klinkerbreker	15,70	19	150
Klopboorhamer	7,44	9	100

Ladder 12m, alu, drielig, gestabiliseerde poten	19,83	24	200
Ladder voor dakgoot	14,05	17	150
Ladder voor dakwerken	14,05	17	150
Ladder voor trap (zie trapladder)	-	-	-
Laspost Inverter	16,53	20	200
Lastdrager op wielen 2 x 2 T + 1 X 3 T	8,26	10	100
Leidingbeveeër	40,49	49	250
Luchtazuiger	29,75	36	150
Luchtcompressor (electr.) 1,5pk/3 pk	17,36	21	200
Luchtcompressor 9 CV (voor zandstraalmachine)	41,32	50	300

Manometer om de gazinstallatie te testen (zie stoomdrukmeter)	-	-	-
Marmerschuurmachines (zie schuurmachines)	-	-	-

Nietmachines (pneumatisch)	9,92	12	100
----------------------------	------	----	-----

	E.BTW€	i.BTW€	Waarborg€
Ontkalker	30,58	37	200
Ontstopper 7,5m voor gootsteen	8,26	10	100
Ontstopper 15m voor toilet/riool	18,18	22	150
Ontstopper hoge druk 15m	37,19	45	200
Ontvochtiger (zie bouwdroger)	-	-	-

Pallettruck 2T (handtruck)	18,18	22	150
Paneellift (zie Gipsplaten-hefmachines)	-	-	-
Papierafstomer (zie behangafstomer)	-	-	-
Persfittingmachine	28,93	35	200
-Kaken voor persfittingmachine (met huur van de machine)	6,61	8	20
-Kaken voor persfittingmachine (zonder huur van de machine)	9,92	12	100
Perforator 1100W	26,45	32	200
Perstang (zie persfittingmachine)	28,93	35	200
Polijsmachines (zie schuurmachines)	-	-	-
Pomp (zie dompelpomp)	-	-	-
Pomp voor diesel/brandstof	20,66	25	150

Rechthoekige schuurmachines (zie schuurmachines)	-	-	-
Roterende schuurmachines (zie schuurmachines)	-	-	-

Schaafmachines (electr.)	16,53	20	100
Schrob-/zuigmachines	41,32	50	200
Schroefmachines	9,92	12	100
Schroevendraaier (zie Vijsmachines)	-	-	-
Schuurmachines	-	-	-
- Bandschuurmachine voor parket 750 x 200 mm	33,05	40	250
- Bandschuurmachientje	14,05	17	100
- Betonschuurmachine met 2 schijven	49,59	60	200
- Floortech	16,53	20	200
- Haakse schuurmachines	9,92	12	100
- Kantschuurmachine voor parket 178 x 22 mm	15,70	19	150
- Marmer/granietschuurmachine met 2 schijven	49,59	60	200
- Polijsmachines	9,92	12	100
- Roterende schuurmachines	16,53	20	200
- Roterende schuurmachines met stofafzuiging	26,45	32	250
- Vibrerend vlakschuurmachientje	7,44	9	100
- Walschuurmachine voor parket	18,18	22	200
Sleuvenlijper (diamantschijven dia 125mm)	24,79	30	250
Slijpmachines (haakslijper)	-	-	-
Slijpmachines Hitachi GP2	9,09	11	100
Spijpermachines (spijkers 16 tot 32mm) pneumatisch	12,40	15	100
Spijpermachines (spijkers tot 64mm) pneumatisch	18,18	22	150
Spijpermachines (spijkers 65, 83 en 90mm) pneumatisch	30,58	37	200
Steekwagentje	6,61	8	50
Stelling in alu. met wielen, leuning, loopplank (informatie afhandelijk van de grootte)	24,79	30	150
Stofzuiger (industriële stof- en waterzuiger)	24,79	30	150
Stoomdrukmeter voor gasinstallaties	6,61	8	150
Stortkoker (per eenheid van 1m)	4,13	5	20
Stortkoker: steun + trechter voor stortkoker	5,79	7	50
Stortkoker: windas voor stortkoker (zie windas)	-	-	-
Stripmachines (zie Muurbekleding & Tapijstripmachines)	-	-	-
Stronkenfrees (zie Boomstronkreiniger)	-	-	-

Walsschuurmachines voor parket (zie schuurmachines)	-	-	-
Warmtekanon (zie Heteluchtkanon)	-	-	-
Windas voor stortkoker	10,74	13	150

Zaagmachines voor beton (zie diamantzaag)	-	-	-
Zandstraalmachines (zonder luchtcompressor)	59,50	72	350
Zinkplooiër	20,66	25	200
Zuigmachines (hanggeleide veeg)	59,50	72	250

KORTING: -20% voor elke volgende dag. 7 dagen huren = 4 dagen betalen. 1 maand huren = 12 dagen betalen. Week-end: van zaterdag 16u. tot maandag 10u. = 1x24u. en van vrijdag 16u. tot maandag 10u. = 2x24u.

	E.BTW€	i.BTW€	Waarborg€
Stroomgroep 4 KVA éénfasig	28,93	35	350
Stroomgroep 7,2 KVA	41,32	50	350

Tafelcirkelzaag (verslekzaag)	22,31	27	200
Takel 200 kg, 25 m (voor schraag)	28,10	34	200
Takel 1 T (zie hangbrug)	-	-	-
Tapijtdroger (220 V)	12,40	15	150
Tapijtreiniger injectie - extractie	20,66	25	200
Tapijtreiniger + borstel	33,05	40	300
Tapijttroller 50 kg	6,61	8	50
Tapijstripmachines	28,93	35	150
Tegelsnijder klein model 43 cm	8,26	10	100
Tegelsnijder middelklein model 60 cm	14,87	18	100
Tegelsnijder grootmodel model 75 cm	16,53	20	150
Tegelsnijder tafemodel model 60 cm	32,23	39	250
Tegelsnijder tafemodel model 115 cm	37,15	45	350
Terras verwarmers (zie verwarmers)	-	-	-
Test pump manual	26,45	32	150
Tijgerzaag	14,05	17	150
Transpalette 2T (zie pallettrucks)	-	-	-
Trapladder	11,57	14	150
Trilnaald (electr.)	26,45	32	200
Triplaat	34,71	42	250
Trimmer (zie klepelmaaiër)	-	-	-
Tuinfrees (zie freemachines)	-	-	-
Tuinrol	8,26	10	50

Verfbrander (electr.)	9,92	12	100
Verhuiskar (Zie: Lastdrager op wielen)	-	-	-
Verticuteermachines 5 pk	37,19	45	200
Verticuteermachines (electr.)	26,45	32	200
Verwamer - Elektrische verwarmers	12,40	15	150
Verwamer - terras verwarmers	14,88	18	200
Vibrerend vlakschuurmachientje (zie schuurmachines)	-	-	-
Vijsmachines (draagbare) met batterij	9,92	12	100
Vloerzaag voor asfalt en beton (schijf dia 400 mm)	48,76	59	300
Vriesgel voor waterleiding (zie leidingbeveeër)	-	-	-

Walsschuurmachines voor parket (zie schuurmachines)	-	-	-
Warmtekanon (zie Heteluchtkanon)	-	-	-
Windas voor stortkoker	10,74	13	150

Zaagmachines voor beton (zie diamantzaag)	-	-	-
Zandstraalmachines (zonder luchtcompressor)	59,50	72	350
Zinkplooiër	20,66	25	200
Zuigmachines (hanggeleide veeg)	59,50	72	250